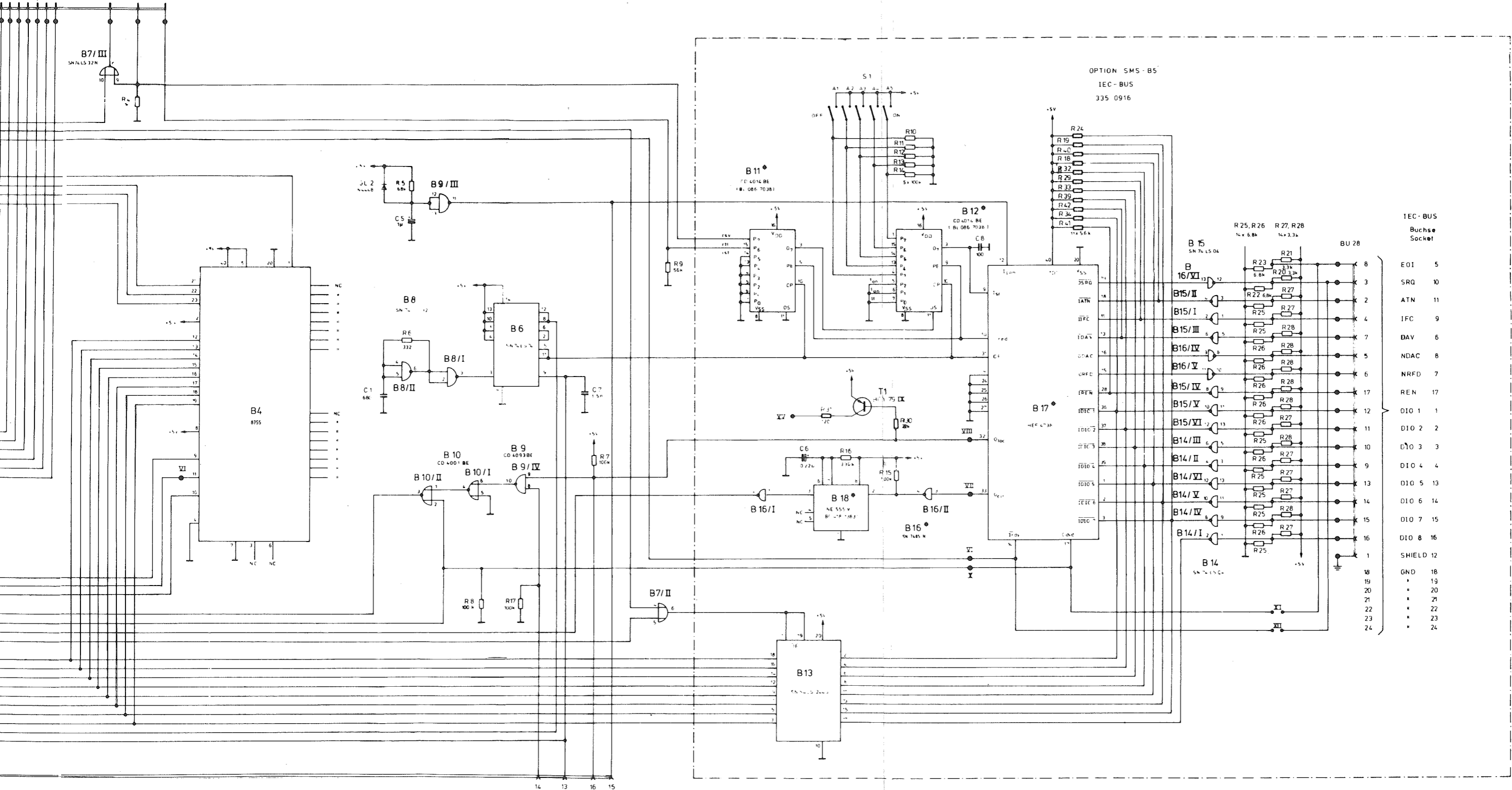


EICHLEITUNG
RF Attenuator
4 8 10 20 40 80 100 3B
5b 5b 6b 7b 8b 10b 11b

ÜBERSpannungs-
SCHUTZ
Overload protection

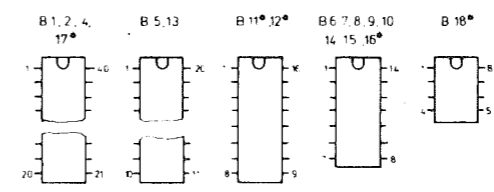
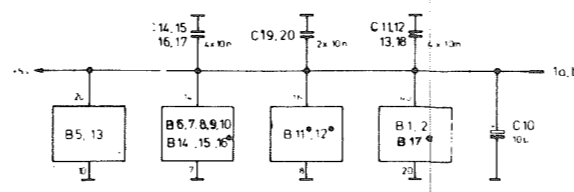


OPTION SMS-B5
IEC-BUS
335 0916

IEC-BUS
Buchse
Socket

E01	5
SRQ	10
ATN	11
IFC	9
DAV	6
NDAC	8
NRFD	7
REN	17
DIO 1	1
DIO 2	2
DIO 3	3
DIO 4	4
DIO 5	13
DIO 6	14
DIO 7	15
DIO 8	16
SHIELD	12
GND	18
	19
	20
	21
	22
	23
	24

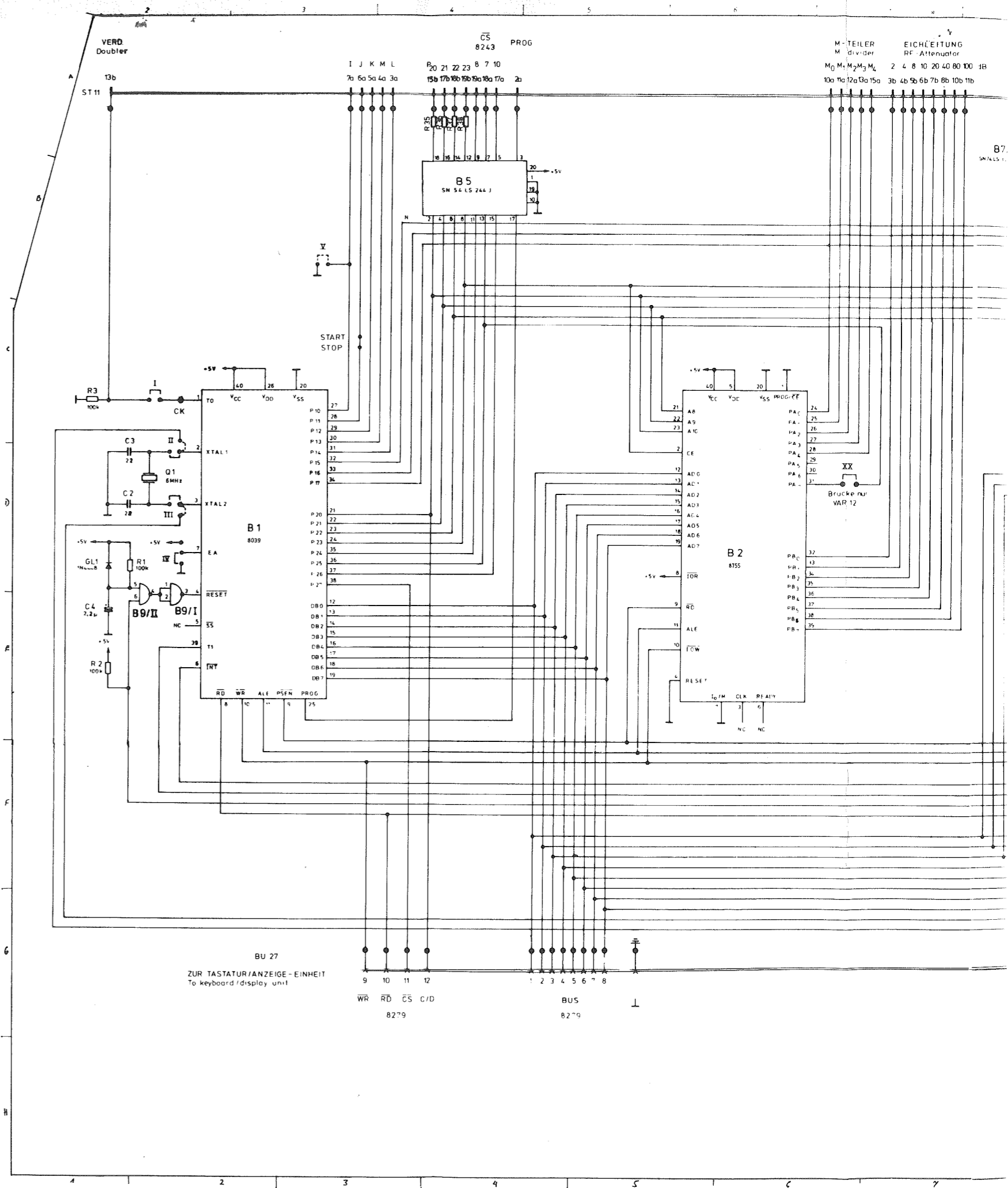
IN7 CLK REMOTE RESET
8279



Variantenerklärung
VAR 22 mit IEC BUS, SMS-B4
VAR 52 ohne IEC BUS
* entfällt bei VAR 52

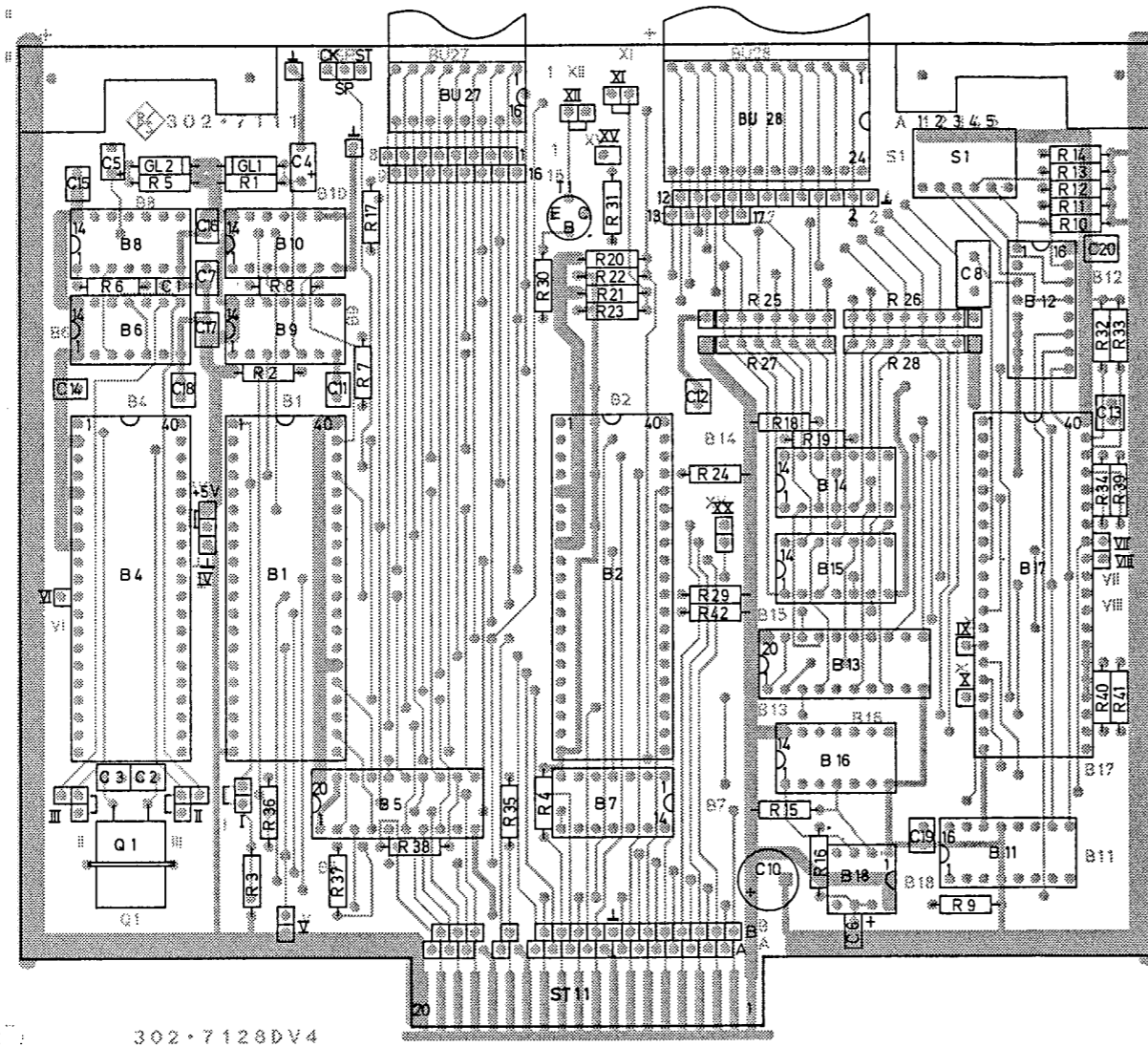


ROHDE & SCHWARZ		302.7111 S	
302.4012V		302.4012	
MIKROPROZESSOR Microprocessor			



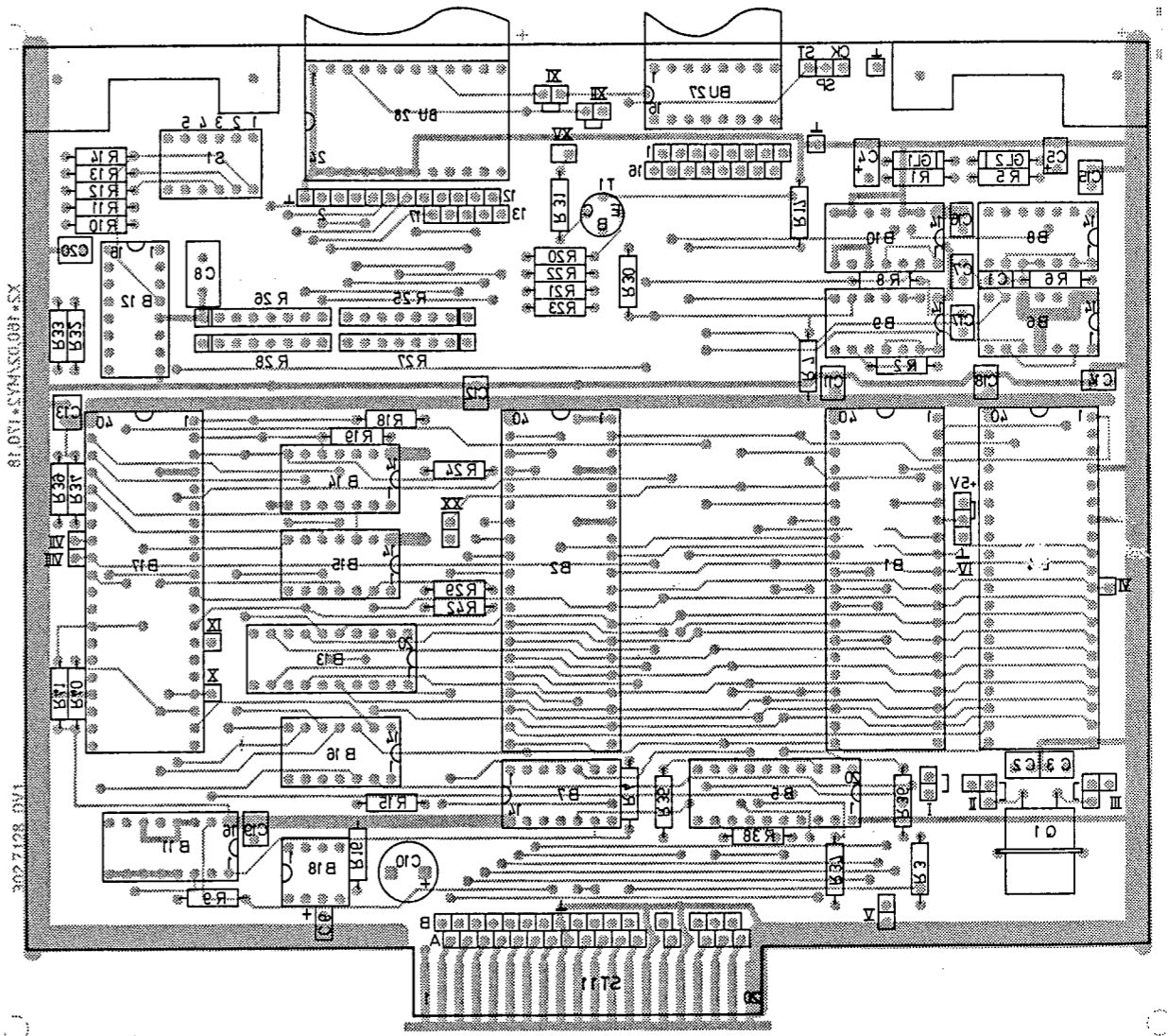
A

Ansicht und Leitungsführung Bauteilseite
View of tracks on component side



302.7128DV4

Ansicht und Leitungsführung Lötseite
View of tracks on solder side



Für diese Zeichnung behalten wir
uns alle Rechte vor.

D

E

F

Versorg.-Nr.		VG-Sachnr.	
F	26489	10.80	Sy
G	28 027	02.82	Gn
Maße ohne Toleranzangabe		Maßstab	
Halbzeug, Werkstoff		Benennung	
1GME Tag Name		Mikroprozessor	
Bearb. 17.10.80 SY			
Gepr. Norm			
Z		Blatt-Nr. 2	
ROHDE & SCHWARZ MÜNCHEN		Zeichn.-Nr. 302.7111	
And. Zust.	Änderungs-Mitteilung	Tag	Name
zu Gerät. SMS		reg. i. V. 302.4012 V erste Z. 302.4012	